

**PET 3 – 4º ano – 6ª Semana**  
**Componente Curricular: Geografia**

**1-** Relacione os produtos à sua matéria-prima:

- |                |                          |
|----------------|--------------------------|
| ( 1 ) Couro    | ( 8 ) Queijo, manteiga   |
| ( 2 ) Madeira  | ( 5 ) Chocolate, bombons |
| ( 3 ) Borracha | ( 7 ) Pão                |
| ( 4 ) Uva      | ( 6 ) Óleo               |
| ( 5 ) Cacau    | ( 1 ) Sapatos, bolsas    |
| ( 6 ) Amendoim | ( 2 ) Móveis             |
| ( 7 ) Trigo    | ( 4 ) Vinho              |
| ( 8 ) Leite    | ( 3 ) Pneus              |

**2-** Troque os símbolos pelas letras e descubra qual é o primeiro elemento usado em um processo de industrialização.

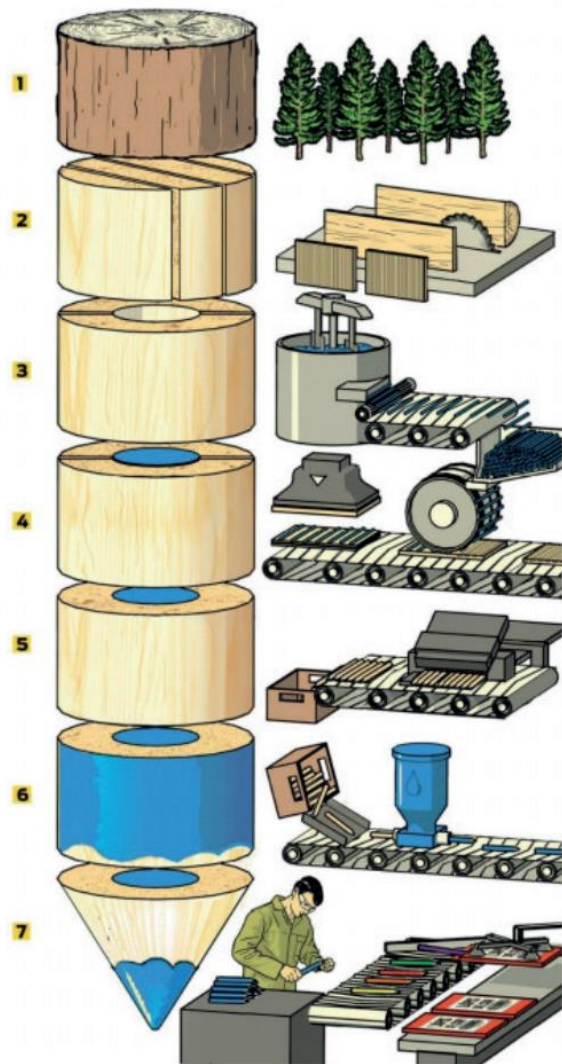
Φ	Λ	Ω	Σ	Ξ	Ψ	ἥ
A	R	T	P	M	É	I

ΞΦΩΨΛἥΦ-ΣΛἥΞΦ

**Matéria-prima**

---

3 – Observe as imagens de 1 a 7 e responda às questões:



A) O que está sendo produzido?

**Lápis de cor.**

B) Qual é a principal matéria-prima deste produto?

**Madeira.**

C) Qual é a origem dessa matéria-prima, ou seja, de onde ela vem?

**Das árvores.**

D) Além da matéria-prima, o que mais é necessário para surgir o produto industrializado?

**O pigmento com a cor do lápis, a embalagem, etc.**

E) Existem indústrias em seu município? O que elas produzem?

**Resposta pessoal.**

Disponível em: <<https://www.pmbraganey.pr.gov.br/>>. Acesso em: 8 jul. 2021.